

РУКОВОДСТВО ПОЛЬЗОВАТЕЛЯ

ЭЛЕКТРОСУШИЛКА БЫТОВАЯ ДЛЯ ОВОЩЕЙ И ФРУКТОВ С ЕСТЕСТВЕННОЙ КОНВЕКЦИЕЙ



454012, Россия, г. Челябинск, Копейское шоссе, 9-П
ОТДЕЛ ПРОДАЖ:
тел./факс: 8 (351) 220-39-89
e-mail: info@uralsibtech.ru
uzbi.pf

Электросушилка для овощей и фруктов

1. Назначение изделия

Электросушилка предназначена для высушивания овощей, фруктов, ягод, грибов, хлеба, трав и прочих продуктов растительного происхождения в домашних условиях. Данная электросушилка может быть использована для сушки сухарей, домашней лапши, а также позволяет сушить и вялить рыбу и мясо. Также электросушилку можно использовать в различных восторепенных целях, например, для подогрева пищи.

Принцип работы электросушилки заключается в том, что при испарении из продуктов излишней влаги в них сохраняются все полезные вещества, при этом увеличивается срок их хранения.

Конструкция разработана на принципе естественной конвекции, поэтому изделие не требует затрат электроэнергии на работу вентилятора.

***Предприятие изготовитель оставляет за собой право вносить конструктивные изменения, не ухудшающие качество и надежность изделия, не отраженные в данном руководстве.**

2. Комплектность

Электросушилка - 1 шт.

Руководство по эксплуатации - 1 шт.

Упаковка - 1 шт.

3. Технические характеристики

Номинальное напряжение, В	220
Номинальная потребляемая мощность, кВт	0,45
Класс защиты от поражения током	II
Масса, кг	5
Количество нагревателей, шт.	1
Средний срок службы, лет	5
Температура воздуха внутри сушилки, °С	55-100
Максимальный вес на 1 поддоне, кг	1
Количество поддонов, шт.	4
Габаритные размеры 1-го поддона, мм	310x310x50
Габаритные размеры изделия, мм	310x310x470

4. Требования безопасности

Перед использованием внимательно изучите требования по безопасности.

Изготовитель не несет ответственности за возможные повреждения, возникшие в результате использования изделия с нарушениями требований безопасности.

Электросушилка относится к приборам, работающим под надзором. Не следует допускать к работающей сушилке детей.

Не перегружайте поддоны продуктами, свыше 1 кг на каждый поддон. Необходимо оставлять пространство между продуктами для циркуляции воздуха.

Нельзя наливать воду внутрь электросушилки или подвергать её воздействию влаги снаружи.

5. Устройство электросушилки

- 1 - Корпус электросушилки
 - 2 - Крышка
 - 3 - Поддоны для продукта (4 шт.)
 - 4 - Нагревательный элемент
 - 5 - Дно электросушилки
 - 6 - Ножки
 - 7 - Шнур электропитания
 - 8 - Терморегулятор
 - 9 - Индикатор питания
 - 10 - Ручки
- Смотреть совместно со стр. 5

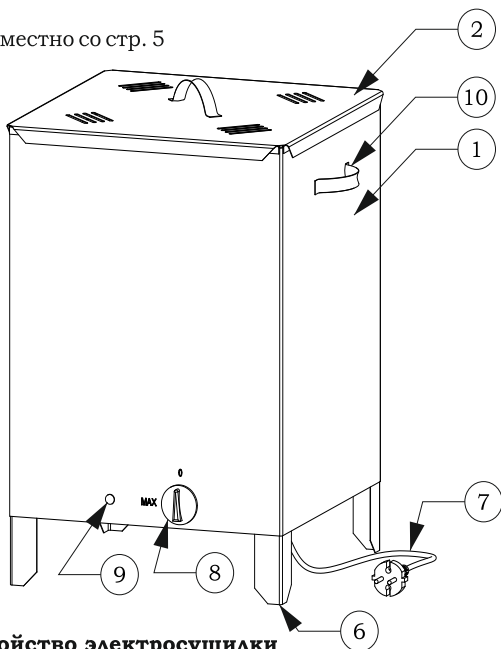


Рис. 1. Устройство электросушилки

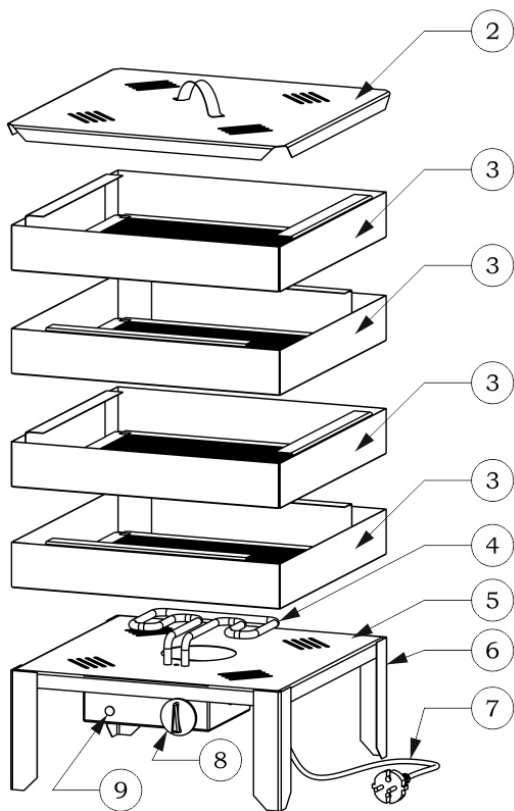


Рис. 2. Устройство электросушилки (корпус условно не показан)

6. Порядок работы

Перед первым включением обязательно промыть поддоны (поз.3) и крышку (поз. 2) с моющими средствами и тщательно просушить.

Порядок работы:

1. Продукты необходимо нарезать небольшими кусочками (толщиной не более 5...7 мм), равномерно уложить на поддоны (поз. 3);

2. Установить нижний поддон с продуктами на полозья внутри корпуса (поз. 1);

3. Установить последующие поддоны друг на друга. Допускается не устанавливать все 4 поддона, если это необходимо;

4. Накрыть корпус (поз. 1) с установленными поддонами крышкой (поз. 2);

5. Подключить шнур электропитания (поз. 7) к сети 220 В.

6. При помощи терморегулятора (поз. 8) установить температуру сушки, оптимальную для каждого типа перерабатываемых продуктов. При повороте терморегулятора должен загореться индикатор питания (поз. 9).

7. Периодически проверять состояние готовности продукта. При достижении нужного результата установить терморегулятор (поз. 8) в положение "0". Отключить шнур питания (поз. 7) от сети.

Максимальная температура сушки достигается на нижнем поддоне. Для равномерной сушки продуктов необходимо периодически менять поддоны местами.

7. Техническое обслуживание

Электросушилка не требует специального технического обслуживания и ухода при условии предохранения ее от повреждений и содержания в чистоте поверхности изделия.

После сушки поддоны (поз. 3) должны быть тщательно вымыты. Корпус (поз. 1) нельзя погружать в воду, достаточно протереть его влажной тряпкой. Остатки продуктов также должны быть удалены с поддонов (поз. 3) и с дна (поз. 5). Работы производить только при отключенного от сети шнура питания (поз. 7).

8. Правила транспортировки и хранения

Электросушилка в упаковке изготовителя может транспортироваться всеми видами крытого транспорта при температуре воздуха от -20°C до $+50^{\circ}\text{C}$ и относительной влажности до 80%.

Хранить в помещении при температуре от 0 до $+40^{\circ}\text{C}$ и относительной влажности до 80%.

После транспортировки и хранения в отрицательных температурах выдержать изделие в помещении эксплуатации не менее одного часа.

9. Гарантийные обязательства

1. Гарантийные обязательства на проданные магазином товары несет производитель. Гарантийный срок, установленный производителем, составляет 12 месяцев и исчисляется с момента продажи товара через розничную сеть, но не более 24 месяцев.

2. Гарантийное обслуживание подразумевает под собой замену на аналогичное оборудование.

3. Гарантийное обслуживание не производится:

- если нарушены правила эксплуатации изделия;
- если изделие имеет механические повреждения или повреждения, вызванные попаданием внутрь изделия посторонних веществ, предметов, жидкостей;
- если изделие имеет повреждения, вызванные стихией,

пожаром, бытовыми факторами;

- если имеются следы постороннего вмешательства или была попытка несанкционированного ремонта.

4. Гарантийные обязательства не распространяются на ущерб, причиненный другому оборудованию, работающему в сопряжении с данным изделием.

ВНИМАНИЕ! Потемнения, которые могут возникать на внутренней и наружной поверхностях электросушилки в процессе эксплуатации изделия, являются допустимыми и не служат основанием для возврата изделия по гарантии.

СВИДЕТЕЛЬСТВО О ПРИЕМКЕ

Дата выпуска _____ Штамп ОТК _____

Продан _____
(наименование предприятия торговли)

Дата продажи _____

ГАРАНТИЙНЫЙ ТАЛОН

Дата продажи _____ Штамп продавца _____

Причина отказа _____

Выполнение работы по устранению неисправностей _____

Ремонт произвел _____

Подпись _____ Дата _____